

# Swiss BKS 45

## Original Betriebsanleitung



# suva

CERTIFICATION

E 6581



Maschinennummer:

Baujahr:

Diese Maschine wurde komplett in der Schweiz gefertigt.  
Wir danken Ihnen im Namen unsere Mitarbeiter und unserer  
Schweizer Zulieferer ganz herzlich für Ihren Kauf.

Sie haben eine gute Wahl getroffen!

## Inhalt

1.	Sicherheit	3
2.	Technische Daten	6
3.	Transport & Lagerung	6
4.	Aufstellung & Inbetriebnahme	7
5.	Bedienung	8
6.	Störungen	10
7.	Garantie	10
8.	Wartung	11
9.	Ersatzteilliste	14
10.	Explosionszeichnung	15
11.	Detailzeichnungen	16
12.	Elektroschema	18
	EG-Konformitätserklärung	19

# 1. Sicherheit

## 1.1 Gefährlichkeit dieser Maschine

Bei Missbrauch drohen Gefahren für:

- den Bediener
- die Maschine
- das wirtschaftliche Arbeiten der Maschine



## 1.2 Bestimmungsgemässe Verwendung

Die SWISS BKS 45 sind Baukreissägen für den Zuschnitt von allen möglichen Holzmaterialien, welche an ihrer dicksten Stelle 145 mm nicht überschreiten. Die Maschinen dürfen ausschliesslich im Freien oder in Rohbauräumen verwendet werden, wo eine ungehinderte Durchlüftung möglich ist. Der Betreiber ist dafür verantwortlich, dass die maximalen arbeitsplatzbezogenen Konzentrationswerte nicht überschritten werden.

Die Einhaltung der Betriebsanleitung ist Bestandteil der bestimmungsgemässen Verwendung.

## 1.3 Verwendung in Räumen

Für den Betrieb in geschlossenen Räumen muss die Maschine umgerüstet werden. Die Umrüstung ist durch einen von der Univ AG verifizierten Fachmann vorzunehmen.

Es ist ein Absaugsystem zu verwenden, welches am Absaugstutzen der Schutzhaube, als auch am Absaugstutzen des Blattschutzkastens angeschlossen wird (die Schläuche der Späneabsaugung müssen statische Elektrizität ableiten können!).

Dabei gilt zu beachten, dass ein Absauggerät mit einem Luftvolumenstrom von mehr als 1400m<sup>3</sup>/h verwendet wird. Die Luftgeschwindigkeit in der Absaugleitung sollte über 20 m/s und der Unterdruck zwischen den beiden Absaugstutzen und dem Anschluss der Absauganlage weniger als 1500 Pa betragen.

## 1.4 Bestimmungswidrige Verwendung

Als bestimmungswidrig gilt jede Verwendung, die von Punkt 1.2 abweicht. Insbesondere ist die Bearbeitung von Stein, Stahl, Kunststoffen, Dachpappe und anderen unter Punkt 1.2 nicht erwähnten Materialien nicht zulässig. **Alte Eternitmaterialien dürfen nicht gesägt werden, da sie Asbest enthalten könnten!**

Die Maschine darf nicht in explosionsgefährlicher Umgebung eingesetzt werden.

## 1.5 Kreissägeblätter/Spaltkeil

Für diese Maschine sind ø400-450 mm, allgemein für Baustellenkreissägen zugelassene Kreissägeblätter mit Bohrung ø30 mm und maximaler Drehzahl von mindestens 2835 U/min zu verwenden. Die Blätter müssen nach den Anforderungen in EN 847-1:2005 gefertigt worden und korrekt geschärft sein. Andere Sägeblätter insbesondere für Stein oder Stahl dürfen nicht eingesetzt werden. Ebenso ist die Verwendung von Korundtrennscheiben nicht zulässig.

Die Sägeblattgrösse muss dem Spaltkeilmass entsprechen und korrekt eingestellt sein.

## 1.6 Gefahrenquellen

Die SWISS BKS 45 arbeitet mit einem rotierenden Sägeblatt. Berühren oder Einfangen können schwere Verletzungen verursachen. **Das Tragen von Handschuhen ist verboten da sich diese im rotierenden Sägeblatt verfangen können!** Vor Eingriffen oder **Wartungsarbeiten immer den Netzstecker ziehen.** Maschine nur mit korrekt montierter und in Schutzstellung abgelenkter Schutzhaube in Betrieb nehmen.

## 1.7 Zugelassene Bediener

An der Maschine dürfen nur Personen arbeiten, welche die Betriebsanleitung gelesen und verstanden haben. Der Bediener ist im Arbeitsbereich Dritten gegenüber verantwortlich.  
Schalten Sie der Maschine gegebenenfalls einen abschliessbaren Schalter vor, der eine Bedienung durch Unbefugte verhindert.

## 1.8 Persönliche Schutzausrüstung

Gehörschutz und Schutzbrille sind Pflicht.  
Staubmaske sowie Arbeitsschuhe mit Stahlkappe werden empfohlen.  
**Handschuhe sind verboten.**

## 1.9 Sicherheitsmaßnahmen am Aufstellungsort

Maschine auf festen und ebenen Untergrund platzieren. Sicherstellen, dass eine ausreichende Beleuchtung vorhanden ist.  
Die Maschine muss an einer Steckdose betrieben werden, welche mit 16 A träge gesichert ist und eine Fehlerstromschutzschaltung mit maximal 30mA Nennauslösestrom beinhaltet. Die verwendeten Verlängerungskabel müssen einen Querschnitt von mindestens 1,5 mm<sup>2</sup> haben. Kabelrollen müssen vollständig abgerollt werden.  
Sofern die Maschine stationär eingesetzt wird, besteht die Möglichkeit Befestigungslöcher in die Tischfüsse zu bohren.

## 1.10 Schutzeinrichtungen

Die Maschine wird durch Betätigung des Schalters stillgesetzt.  
Der Blattschutz schützt vor herausgeschleuderten Teilen.  
Schilder weisen auf bestehende Gefahren hin.  
Die Schutzeinrichtungen dürfen weder verändert noch entfernt werden, noch durch Veränderungen an der Maschine umgangen werden.

## 1.11 Verhalten bei Notfällen

Hauptschalter ausschalten!  
Netzstecker ziehen!

## 1.12 Emissionen

Messung nach EN ISO 3746

Standardblatt ø450	LpA (Schalldruckpegel)	LWA (Schalleistungspegel)
Leerlauf	76 dB	91 dB
Schalltafel sägen	90 dB	106 dB

Die angegebenen Werte sind Emissionswerte und müssen damit nicht zugleich auch sichere Arbeitsplatzwerte darstellen. Obwohl es eine Korrelation zwischen Emissions- und Immissionspegeln gibt, kann daraus nicht zuverlässig abgeleitet werden, ob zusätzliche Vorsichtsmassnahmen notwendig sind oder nicht. Faktoren, welche den aktuellen am Arbeitsplatz tatsächlich vorhandenen Immissionspegel beeinflussen, beinhalten die Eigenart des Arbeitsraumes und andere Geräuschquellen, d.h. die Zahl der Maschinen und anderer benachbarter Arbeitsvorgänge. Die zulässigen Arbeitsplatzwerte können ebenso von Land zu Land variieren. Diese Information soll jedoch den Anwender befähigen, eine bessere Abschätzung von Gefährdung und Risiko vorzunehmen.

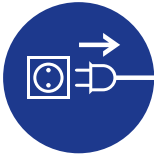
### 1.13 Hinweisschilder Technische Daten



Vor dem Arbeiten mit der Maschine die Betriebsanleitung lesen und verstehen.



Beim Arbeiten mit der Maschine eine Schutzbrille und einen Gehörschutz tragen.



Beim Einrichten oder beim Beheben einer Störung die Maschine vom Stromnetz trennen.



Herstellererklärung, dass diese Maschine allen geltenden EU-Richtlinien genügt, welche für Baukreissägen zutreffen.



Hiermit bestätigen wir, dass unser Produkt durch «suva certification» einer akkreditierten und europäisch notifizierten Stelle begutachtet wurde.

Entspricht der Suva-Baumusterbescheinigung-Nr. E 6581



Garantierter Schalleistungspegel; Messung nach EN ISO 3746  
Gehörschutz tragen!

## 2. Technische Daten

### 2.1 Masse der Maschine

Gesamtlänge	1250 mm
Gesamthöhe	1240 mm
Gesamtbreite	1060 mm
Arbeitshöhe	860 mm

### 2.2 Technische Daten

Motor	4.0 kW / 400V
Drehzahl	2800 U/min
Blattdurchmesser	400-450 mm
Blattaufnahme	30 mm
Schnitthöhe max.	145 mm
Schnittlänge	unbegrenzt
Schnittbreite	520 mm / unbegrenzt
Gesamtgewicht	185 kg

\*verwenden Sie den Verlängerungs-, bzw. den Verbreiterungstisch, bei Gefahr des Abkippens von langem Schnittgut.

## 3. Transport & Lagerung

### 3.1 Transport

1. Lose Teile abnehmen (Stossgriffe, Schneidgut).
2. Längsanschlag mittels Flügelschraube arretieren.
3. Gehrungsanschlag einhängen.
4. Motorwippe in höchste Position bringen und arretieren.
5. Maschine im Fahrzeug gegen Verrutschen sichern.

### 3.2 Krantransport

- Schiebestock und Stossgriff vor dem Krantransport entfernen und überprüfen, dass sich keine losen Teile auf der Tischfläche befinden.
- Für den Krantransport sind ausschliesslich die Kranösen zu verwenden.
- Es ist immer ein Zweifachgehänge zu verwenden.
- Es ist darauf zu achten, dass ein Gehänge mit ausreichender Nutzlast verwendet wird.

### 3.3 Lagerung

Bei Lagerung der neuen Maschine sind keine besonderen Maßnahmen notwendig. Maschine vor Witterungseinflüssen schützen (Schutzplane als Zubehör erhältlich). Bei längerem Stilllegen Tischfläche und Führungsstangen der Anschläge sorgfältig reinigen. Feststellschrauben der Anschläge einfetten. Maschine so lagern, dass keine Gefahr für Dritte entsteht.

## 4. Aufstellung & Inbetriebnahme

### 4.1 Aufstellung

Maschine auf festen und ebenen Untergrund stellen.

### 4.2 Sägeblatt wechseln

1. Stecker gut ersichtlich auf Tischfläche legen.
2. Tischeinlage herausnehmen: Schaft des Gabelschlüssels in den Schlitz der Tischeinlage führen, Gabelschlüssel zur Blattmitte hin abkippen und nach oben ziehen (siehe Abbildung).
3. Schutzhaube anheben und mit der Tischeinlage abstützen.
4. Flanschnutter lösen und entfernen.
5. Flanschdeckscheibe abnehmen und Spannflächen beider Flansche reinigen.
6. Gewünschtes Kreissägeblatt aufstecken (Handschuhe tragen, um eine Schnittverletzung am Sägeblatt zu verhindern). Dabei Drehrichtung des Sägeblattes beachten.
7. Überprüfen, ob beide Keile vorhanden sind. Flanschdeckscheibe aufstecken und Flanschnutter festschrauben.
8. Tischeinlage einsetzen und Schutzhaube absenken.
9. Überprüfen, ob der Motor korrekt auf den Spaltkeil ausgerichtet ist.
10. Überprüfen ob die Schutzhaube korrekt eingestellt ist.



Damit die Blattmutter sich bei einem allfälligen Rückwärtslauf nicht lösen kann, sind die Aufnahme­flansche für das Sägeblatt mit Keilen gegen Verdrehen gesichert. Kontrollieren Sie beim Blattwechsel immer, ob beide Keile vorhanden sind.

### 4.3 Netzanschluss herstellen

1. Sichtkontrolle der Zuleitung, des Motors und des Schalters
2. FI-Schalter zwischenschalten
3. Stromanschluss anhand des Typenschildes prüfen (an der Rückseite der Maschine)
4. Kabeltrommeln und Verlängerungskabel ganz abrollen
5. Zuleitung so verlegen, dass keine Gefahr für Dritte entsteht
6. Mittels Testlauf die Drehrichtung des Sägeblattes prüfen. Gegebenenfalls die Drehrichtung des Motors wechseln

## 5. Bedienung

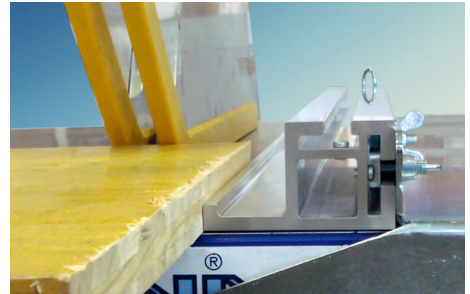
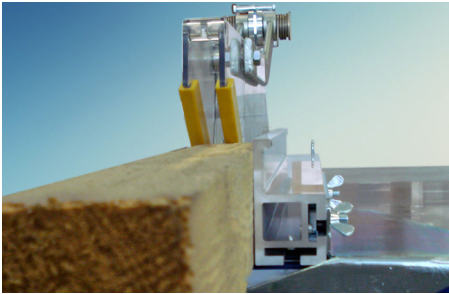
Vor dem Betrieb der Maschine die Betriebsanleitung ganz durchlesen, insbesondere Kapitel 1. Bedienung nur durch Personal, welches die Betriebsanleitung gelesen und verstanden hat.

### 5.1 Anschläge

#### Längsanschlag bei stehendem Motor einstellen:

Zum Schneiden von dicken Werkstücken ist die Längsanschlagleiste so einzustellen, dass die hohe Seite gegen das Sägeblatt zeigt.

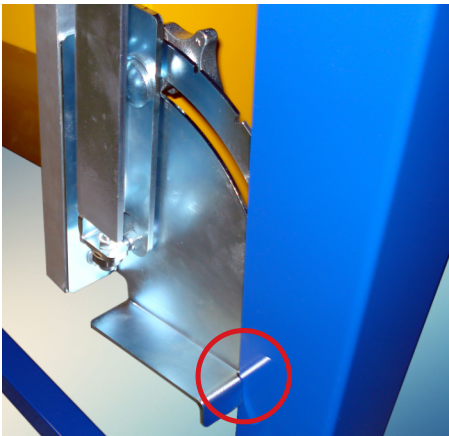
Beim Bearbeiten von flachen Werkstücken muss die niedrige Anliegendefläche gegen das Sägeblatt zeigen.



Zum Wechseln der Einstellung werden die Vorsteckfeder am hinteren Ende der Anschlagleiste herausgezogen und die beiden Flügelmuttern rechts vom Anschlag gelöst. Nun kann die Anschlagleiste nach vorne ausgefahren werden und in die gewünschte Position gedreht und wieder eingefahren werden. Anschliessend die Flügelmuttern wieder festziehen und die Vorsteckfeder wieder einsetzen.

#### Gehrungsanschlag bei stehendem Motor verstellen:

Durch Lösen des Kreuzgriffes kann der Anschlag in die gewünschte Winkelposition gebracht werden. Bei Nichtgebrauch entsprechend Abbildung an der Halterung einrasten.





## 5.2 Sägen

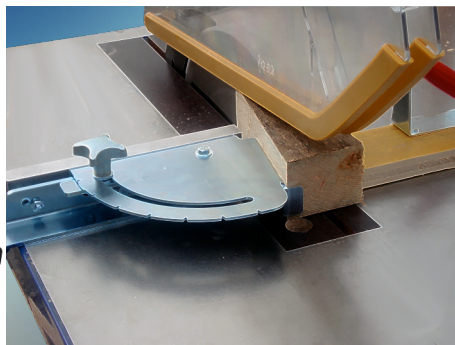
Keinesfalls freihändig schneiden. Durch Verkanten des Schneidgutes kann dieses weggeschleudert werden.

Nur mit geringem Schnittdruck arbeiten. Zu hoher Schnittdruck überhitzt das Blatt und führt zu Schäden. Dadurch wird die Lebensdauer deutlich verringert. Sägeblätter regelmässig durch einen ausgewiesenen Fachbetrieb nachschärfen lassen. Es ist darauf zu achten, dass sich im Schneidgut keine Nägel oder andere metallische Gegenstände befinden. Ebenso dürfen auf der Oberfläche keine Betonreste vorhanden sein. Beides kann zu ernsthaften Verletzungen und zur Beschädigung des Sägeblattes führen.

Keilschnitten:

Zum Schneiden von Keilen, das Kantholz am Anschlag und an der Seite des Gehrungsbleches anlegen und durchschieben.

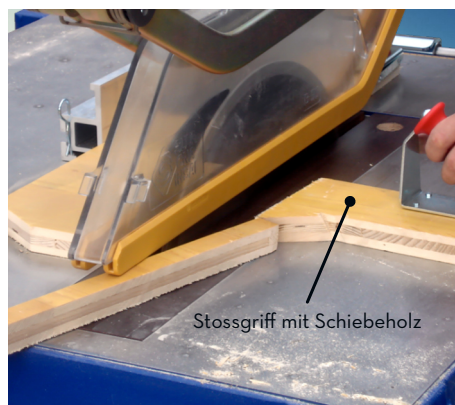
Stossgriffe oder Schiebestock benutzen



Abschnitte entfernen:

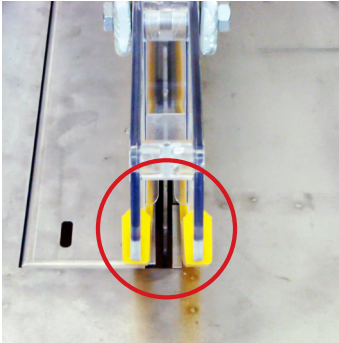
Schmale Abschnitte links vom Sägeblatt werden mit der Spitze des Schiebeholz entfernt.

Schmale Abschnitte zwischen Längsanschlag und Sägeblatt werden mit dem Schiebestock entfernt.

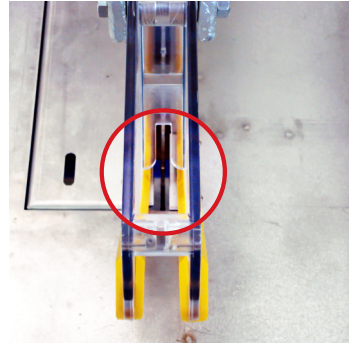


### 5.3 Schutzhaube

Die Schutzhaube ermöglicht eine freie Sicht auf das Sägeblatt.



Sicht aus weiter Entfernung



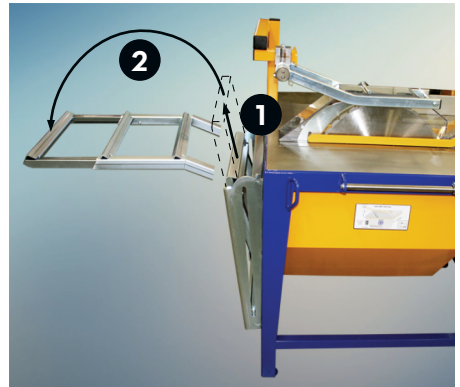
Sicht bei wenig Abstand

### 5.4 Verlängerungstisch

Der Verlängerungstisch muss eingesetzt werden, wenn langes Material gesägt wird. Somit wird ein Abkippen des Schneidguts verhindert.

Verlängerungstisch ausklappen:

Zuerst nach oben ziehen (1), dann nach hinten abkippen bis Der Tisch waagrecht liegt (2).



## 6. Störungen

### 6.1 Motor stellt ab

Durch Überlastung (z.B. zu hoher Schnittdruck) schaltet der Thermoschutz den Motor ab. Nach einiger Zeit lässt sich der Motor wieder starten (abhängig von der Umgebungstemperatur).

## 7. Garantie

Auf unsere Maschinen gewähren wir eine Garantie von 24 Monaten.

Die Maschine ist frachtfrei an uns zu senden. Hartmetallkreissägeblätter sind von der Garantie ausgeschlossen, da die Wartung und das verwendete Schnittmaterial von uns nicht kontrolliert werden kann. Offensichtliche Fehler sind uns umgehend, vor Inbetriebnahme, zu melden.

Die Garantie beschränkt sich auf den kostenlosen Ersatz der defekten Teile. Eine weiterführende Garantie oder Haftung wird nicht übernommen.

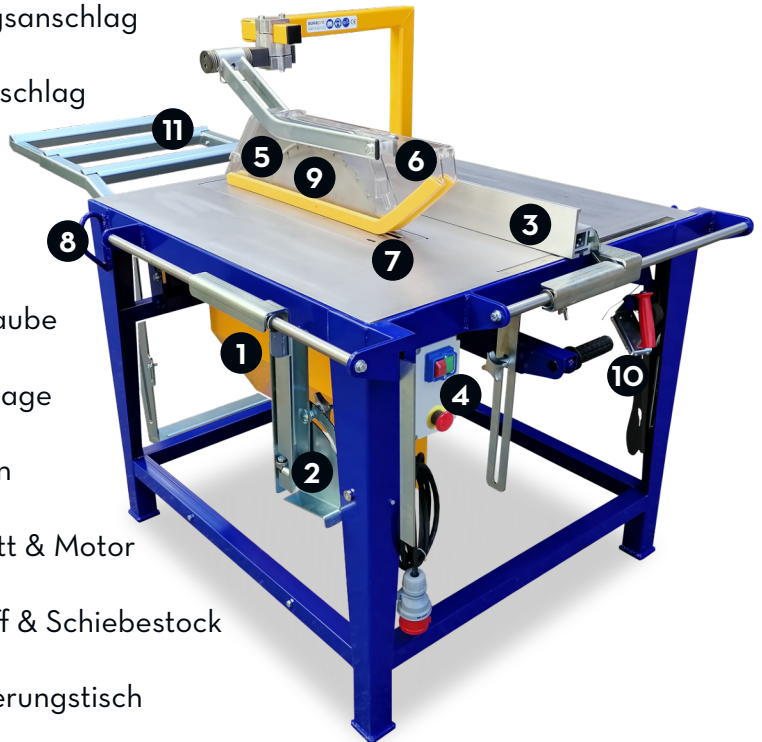
Bei Eingriff durch Dritte innerhalb der Garantiezeit erlischt die Garantie.

Bei unsachgemäßer Behandlung oder baulichen Veränderungen an der Maschine, insbesondere an der elektrischen Anlage, erlischt die Garantie!

## 8. Wartung

Folgende Punkte müssen nach jedem Einsatz geprüft und protokolliert werden (detaillierte Angaben siehe folgende Seiten)

- 1 Blattschuttkasten
- 2 Gehrungsanschlag
- 3 Längsanschlag
- 4 Schalter
- 5 Spaltkeil
- 6 Schutzhaube
- 7 Tischeinlage
- 8 Kranösen
- 9 Sägeblatt & Motor
- 10 Stossgriff & Schiebestock
- 11 Verlängerungstisch



Die aufgeführten Artikel entsprechen den sicherheitstechnischen Anforderungen gemäss schweizerischer- und EU-Norm.

Sie dürfen nicht entfernt werden und sind nach jedem Einsatz der Maschine auf Funktionstauglichkeit zu überprüfen.

Bei Reparaturen dürfen diese Teile nur mit gleichwertigen, den Sicherheitsbestimmungen entsprechenden Artikeln ersetzt werden.

Wartungsarbeiten, Reparaturen und die Reinigung der Maschine dürfen nur durchgeführt werden, wenn die Maschine von allen Energiezufuhren getrennt ist.

## 8.1 Blattschutzkasten

Wartung:  
Tischeinlage entfernen und etwaige Schnittreste entfernen.

## 8.2 Gehrungsanschlag

Wartung:  
Anschlagleiste und Führungsstange reinigen.  
Kreuzgriff einfetten. Auf spielfreien, aber guten Lauf achten.

## 8.3 Längsanschlag

Um ein Verklemmen von Werkstücken zu verhindern muss der Längsanschlag nach nebenstehender Skizze ausgerichtet sein.

Wartung:  
Anschlagleiste und Führungsstange reinigen.  
Überprüfung, dass die Feststellschraube funktioniert und vorhanden ist.  
Überprüfung, dass der Längsanschlag gemäss nebenstehender Skizze eingestellt ist.



## 8.4 Schalter

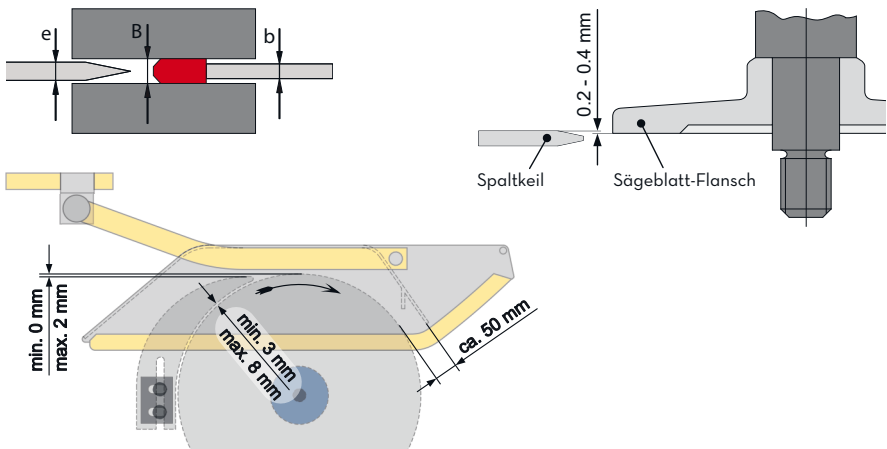
Bei einer Spannungsunterbrechung muss der automatische Wiederanlauf nach der Spannungswiederkehr verhindert sein.

- Wartung:
1. Maschine anschliessen und einschalten.
  2. Abschaltknopf nicht betätigen.
  3. Maschine vom Netz trennen und erneut anschliessen.
  4. Die Maschine darf ohne Betätigung des Einschaltknopfes nicht anlaufen.

## 8.5 Spaltkeil

Die Dicke (e) des Spaltkeiles muss zwischen der Dicke des Sägeblatt-Grundkörpers (b) und der Schnittfugenbreite (B) liegen.

Wartung:  
Kontrolle, dass der Spaltkeil gemäss untenstehenden Skizzen eingestellt ist.



## 8.6 Schutzhaube

Wartung:

Überprüfung, dass sich die Schutzhaube von allein bis auf die Tischfläche absenkt, sie das Sägeblatt nicht berührt und dass die gelben Schutzleisten auf der Blattseite noch mindestens 3 mm dick sind (ansonsten sind die Schutzleisten zu ersetzen).

Reinigung der Schutzhaube, sodass die Sicht auf das Sägeblatt gewährleistet ist.

## 8.7 Tischeinlage

Wartung:

Kontrolle, dass der Spalt der Tischeinlage an keiner Stelle mehr als 15 mm beträgt (ansonsten die Profilleisten ersetzen).

## 8.8 Kranösen

Wartung:

Sichtkontrolle, dass sich keine Haarrisse in der Schweissnaht befinden oder die Ösen auf andere Weise beschädigt sind.

## 8.9 Sägeblatt & Motor

Wartung:

Überprüfen, dass das Sägeblatt nach betätigen des Abschaltknopfes innerhalb von 10 Sekunden stillsteht (ansonsten muss die Bremse von einem Fachmann ersetzt werden).

Das Sägeblatt auf Abnutzung und Beschädigungen prüfen und gegebenenfalls ersetzen.

## 8.10 Stossgriff & Schiebestock

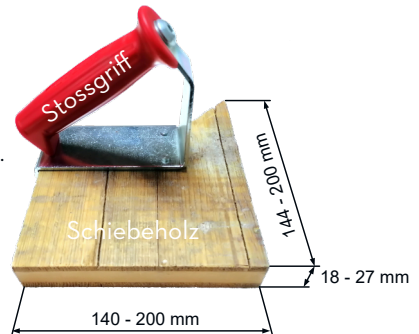
An jeder Maschine muss ein Schiebestock und ein Stossgriff für ein Schiebeholz vorhanden sein.

Skizze mit den vorgeschriebenen Massen für die Schiebehölzer des Handgriffes nebenan.

Für eine leichte Befestigung wird weiches Holz empfohlen.

Wartung:

Sichtkontrolle, dass sowohl Stossgriff, als auch Schiebestock vorhanden und funktionstüchtig sind.



## 8.11 Verlängerungstisch

Wartung:

Sichtprüfung, dass alle vier Befestigungsschrauben mit den dazugehörigen Nordlockscheiben vorhanden und angezogen sind.

## 8.12 Instandhaltung allgemein

Nach Gebrauch Holzresten und Betonablagerungen von der Tischfläche entfernen.

Die Kühlrippen des Motors regelmässig vor Holzstaubablagerungen befreien, damit sich der Motor genügend kühlen kann.

Zuleitung, Schalter und Motor regelmässig vom Fachmann überprüfen lassen.

Reparaturen dürfen nur vom Fachmann ausgeführt werden. Dabei dürfen nur Originalteile eingebaut werden.

## 9. Ersatzteilliste

510218	Wippenlagerplatte
510224	Spaltkeilhalteplatte
510225	Spaltkeilführung-Support
510226	Keilschubstange
510579	Schalter mit 230V-Typ12, 16A Steckdose
510802	Gabelschlüssel SW 30
510809	Haltestange 6mm
520000	Blattfeder Federstahl
520214	Spaltkeilklemmplatte 1
520214(2)	Spaltkeilklemmplatte 2
520227	Wippenklemmplatte
520281	Führungsstange 730 mm
520283	Führungsstange zu BKS, 800 mm
520369	Druckfeder Schutzklappe
520443	Schutzklappe
520456	Schutzblech
520457	Schutzkasten
520460	Schutzhaube SUVA B 90, komplett
520461	Schutzhaube, Ersatz zu SUVA B90
520462	Schutzleisten zu SUVA B90
520463	Kreuzklemmstück zu SUVA B90
520466	Doppeltorsionsfeder zu SUVA B 90
520474	Arm
520475	Halteplatte zu Blattschutzarm
520600	Absaugenschutzkasten
520989	Schiebestock Kunststoff
520990	SUVA-Stossgriffe rechts
520991	Spaltkeil 450-500 x 3,5
521000	Masstab 0-500
530711	Zugfeder zu Wippe
530714	Ringschraube zu Zugfeder M8x40
530852	Gummihandgriff
850500	Verlängerungstisch
560002	Maurerwinkel verzinkt
HM400SILENZIO	Kreissägeblatt Hartmetall ø400
HM450SILENZIO	Kreissägeblatt Hartmetall ø450
Q 40/40/2	Plasticstopfen 40x40x1-2mm

520210	Längsanschl. kpl. ohne F-Stange
520200	Klemmschraube mit Sicherungsfeder
520219	Klemmleiste inkl. Flügelmuttern
520242	Permaglide Bundbuchse 20 mm
520299	Anschlagführung Parallel
520306	Längsanschlagleiste 570mm

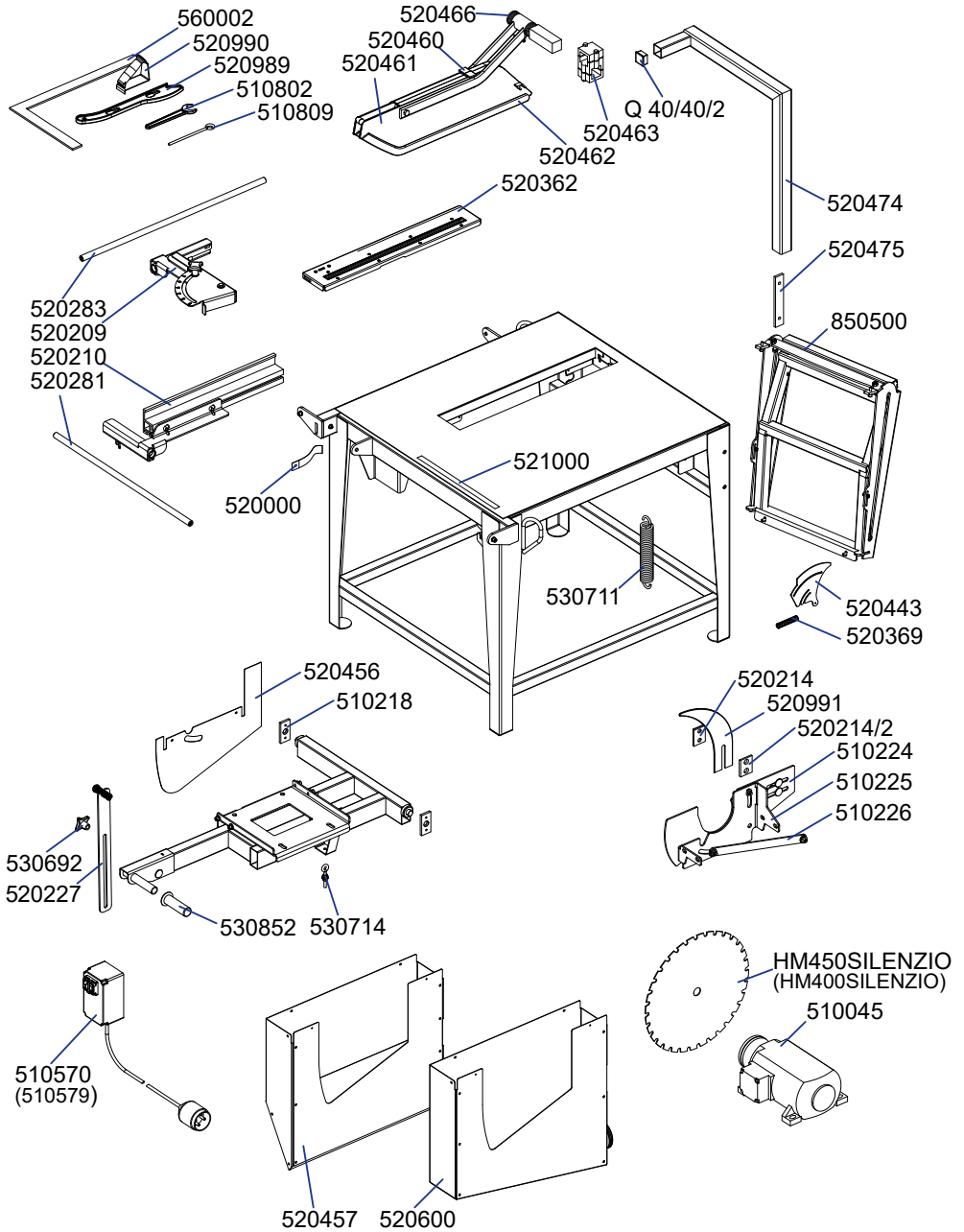
520209	Gehrungsanschl. kpl. ohne F-Stange
510362	Kugellager 608 2RSR (ZK)
520237	Gehrungswinkel mit Skala
520242	Permaglide Bundbuchse 20 mm
520300	Anschlagführung Gehrung
530692	Kreuzgriff Grauguss, M12

520362	Tischeinlage komplett
520363	Profilleiste ALU zu Tischeinlage
520364	Leiste zu ALU-Profil

510045	Motor Typ K 75 S/2 (4,0 kW)
1317938	Keil zu Motor K75
510201	Flansch Deckscheibe zu Motor K75
510202	Flansch Hinterteil zu Motor K75
510221	Bremse zu Motor K75
510221A	Bremsscheibe zu Motor K75
510227	Gleichrichter zu Motor K75
510230	Flanschmutter zu Motor K75
510348	Lagerschild A-Seite zu Motor K75
510349	Lagerschild B-Seite zu Motor K75
510365	Kugellager 6007.ZZ zu Motor K75
510382	Lüfterdeckel zu Motor K75
510383	Lüfterflügel zu Motor K75

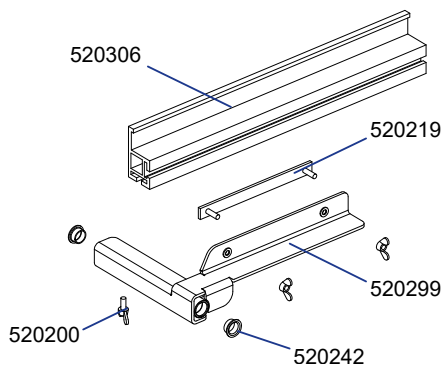
510570	Schalter Tripus KLUK 9A, 400V
800645	Schalter Wippenbetätigt 2-Polig
510405	Not-Aus Taster zu Tripus
510503	Membrane zu Tripus
510507	Überlastschutz 9,0 A
510576	Schütz, 400V-50Hz 7,5kW 16A
510581.1	Kontaktträger kpl. Ein/Aus
510582	Rahmen blau zu Tripus Schalter
510618	Stecker CEE 16A
510608	Stecker CEE 16A, Phasenwender

# 10. Explosionszeichnung

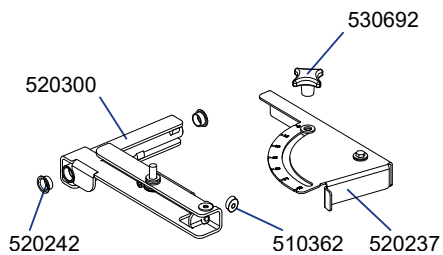


# 11. Detailzeichnungen

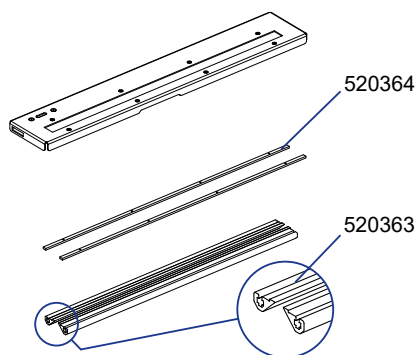
Längsanschlag (520210)



Gehrungsanschlag (520209)

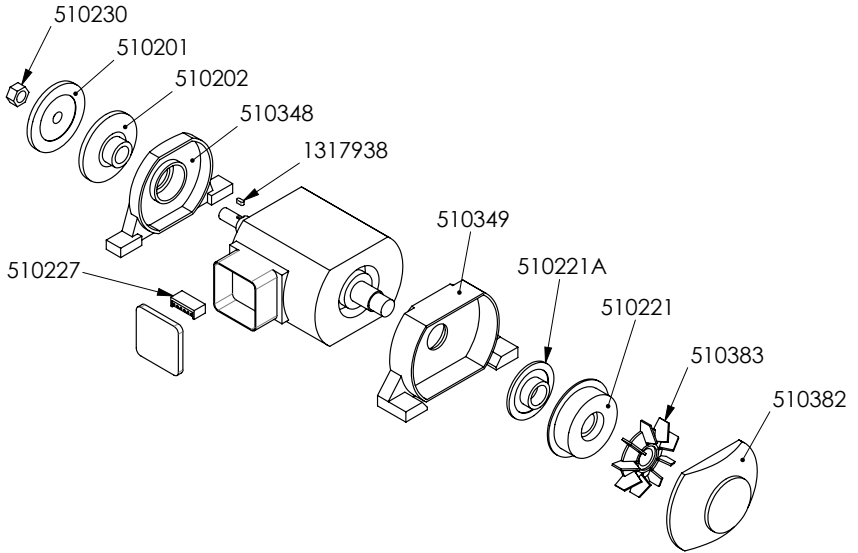


Tischeinlage (520362)

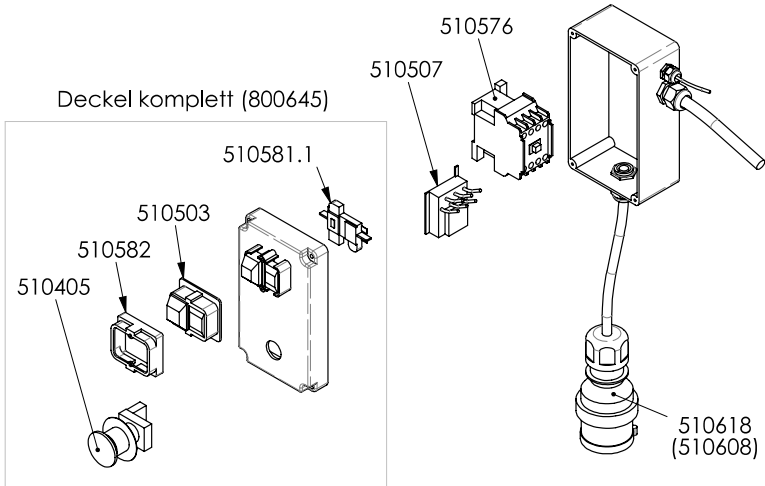




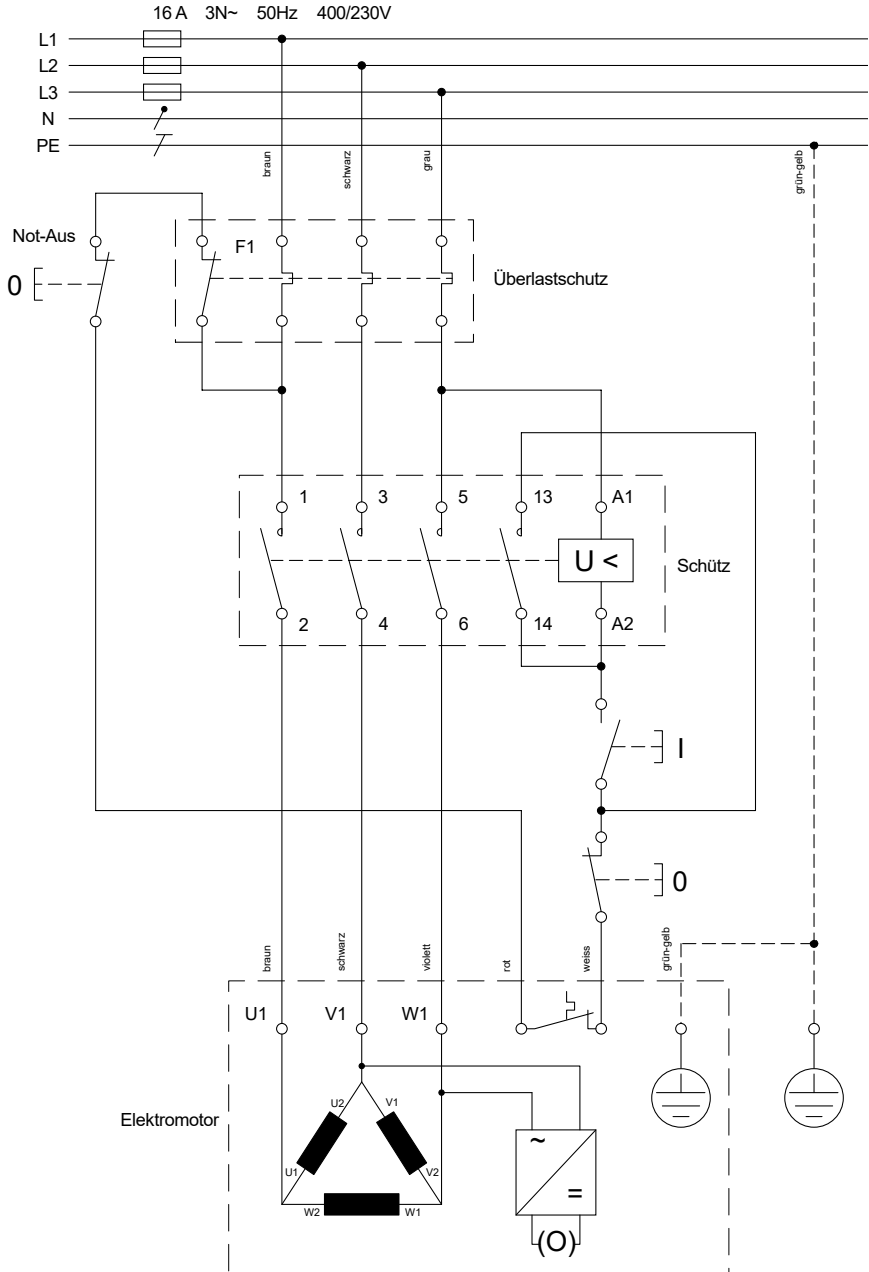
Motor 4 kW (510045)



Schalter 9A (510570)



# 12. Elektroschema





# EG-Konformitätserklärung

Wir	Univ AG Fabrik für Kreissägen und Trennmaschinen Binzackerstrasse 37 8620 Wetzikon
erklären, dass das Produkt Typ Seriennummer	Baukreissäge Swiss BKS 45 45 210726
allen grundlegenden Anforderungen der folgenden Richtlinien entspricht:	2006/42/EG (EG-Maschinenrichtlinie) 2014/30/EU (EMV-Richtlinie) 2000/14/EG (Outdoor-Richtlinie)
Konformitätsbewertungsverfahren: Gemessener Schalleistungspegel: Garantierter Schalleistungspegel:	2000/14/EG Anhang V 106 dB 110 dB
Bevollmächtigte Person für das Zusammenstellen der technischen Unterlagengemäss Anhang VII A der Richtlinie 2006/42/EG:	Andreas Huber Univ AG Binzackerstrasse 37 8620 Wetzikon
Konformitätsstelle für die Durchführung der Baumusterprüfung:	Suva Bereich Technik Zertifizierungsstelle SCES 008 Europäisch notifiziert, Kenn-Nr. 1246 Postfach 4358 6002 Luzern
Baumusterprüfbescheinigung Nr.:	E 6581/3
Angewendete harmonisierte Normen:	EN ISO 19085-1/-10 EN ISO 12100

Wetzikon, 16. Juli 2021

  
Andreas Huber, Geschäftsführer



**UNIV AG**

Fabrik für Kreissägen  
und Trennmaschinen  
Binzackerstrasse 37  
CH-8620 Wetzikon

Telefon | +41 (0)43 488 04 40  
Telefax | +41 (0)43 488 04 42  
E-Mail | [info@univ.ch](mailto:info@univ.ch)  
Internet | [www.univ.ch](http://www.univ.ch)

**UNIV - so heissen Bausägen und  
Trennmaschinen aus der Schweiz**

**UNIV - le synonyme pour des scies mecani-  
ques et des machines à défacher en Suisse**