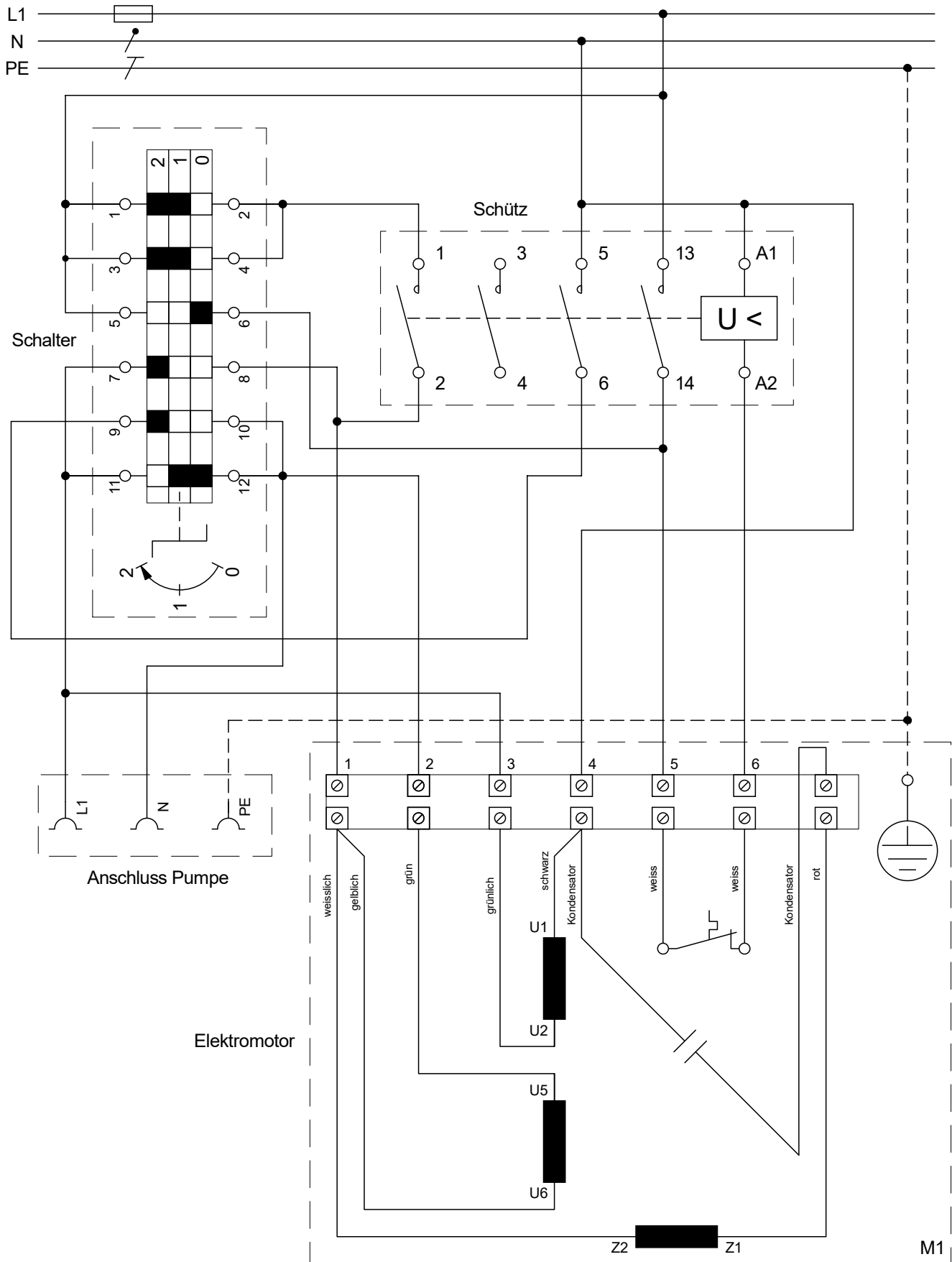


AC 230 V~ / 50 Hz



Univ AG
 Fabrik für Kreissägen
 und Trennmaschinen
 Binzackerstrasse 37
 CH-8620 Wetzikon



Erstellt

23.12.2021

Ch.Schmutz

Schalter

510553

Schütz

510556

Motor

510004

Schaltschema HS 235,335/ PS 60,80

Pumpe läuft auf Schalterstufe 2 an

Schaltplan-Nr.

510550

Kontakt: +41 (0)43 488 04 40 / info@univ.ch